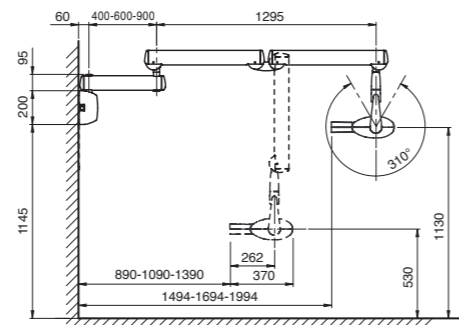
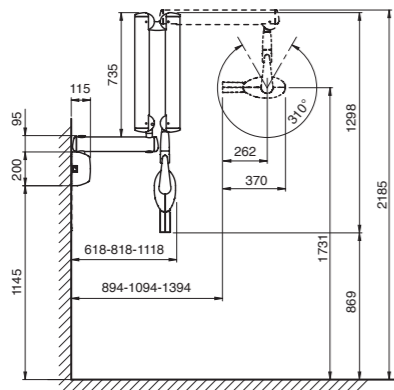
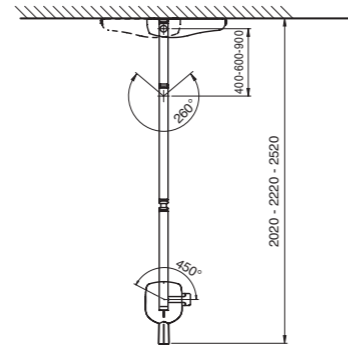
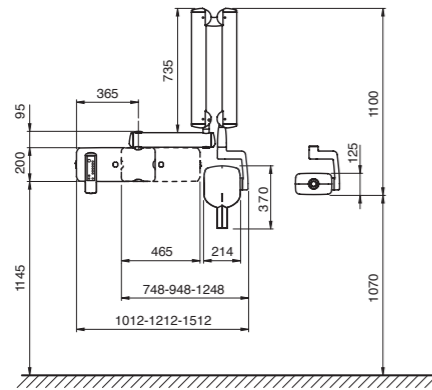


### Caratteristiche tecniche

Tubo	CEI OCX 70-G
Objetivo	0,8 mm (IEC 336)
Filtrado total	min. 2,5 mm AL eq
Tensión anódica	70 Kv
Corriente anódica	8 mA
Potenza absorbida	máx. 1,3 kVA
Tiempo de exposición	0,03 - 1,61 segundos
Alimentación	230V 50Hz

Distancia entre objetivo y piel	8" (20 cm)
Extensión brazo	900/600/400 mm

CERTIFICADO SEGÚN LAS SIGUIENTES NORMAS:  
 CEI EN60601-1-3 • CEI EN60601-1 • CEI EN60601-2-7 • CEI  
 EN60601-2-28 • CEI 60601-1-2 Compatibilidad electromagnética •  
 Conforme con la directiva CEE 93/42



Cefla Dental Group - Via Bicocca 14/C - 40026 IMOLA (BO) - ITALY

# RXAC

Radiográfico intraoral

Tecnología AC para sensores y películas

MRXASP071S00

2007/06/15

Debido a la constante actualización tecnológica de la empresa, las características técnicas indicadas pueden ser modificadas sin previo aviso.



# RXAC

Radiográfico intraoral  
Tecnología AC para sensores y películas



## Todas las funciones al alcance de la mano

El dispositivo de mando portátil anti-golpe está equipado con un imán y puede colocarse cómodamente cerca del cuadro de mandos de pared.  
El display de 3 cifras indica el tiempo en centésimas de segundo.  
El dispositivo portátil puede incorporarse en el radiográfico o bien puede elegirse la versión disponible con mando a distancia, equipada con soporte para poderlo colocar fuera de la sala de operaciones.  
Un largo cable extensible permite que el operador programe y active el radiográfico a la distancia deseada respecto a la zona de adquisición.

## Radiográfico diagnóstico fiable y seguro

Cuanto más se usa el radiográfico RXAC, más se aprecia su simplicidad. Creado como instrumento primario de diagnóstico del consultorio odontológico, este radiográfico convencional utiliza la consolidada tecnología AC que garantiza la máxima fiabilidad y una plena compatibilidad con los sistemas radiográficos tradicionales y digitales. RXAC incluye una función de stand-by para ahorrar energía y una función de auto check que se activa cuando se enciende el aparato.



## Fiabilidad

El radiográfico RXAC no le decepcionará nunca. Las radiografías intraorales son sistemáticamente de la máxima calidad. Los tiempos justos de exposición se obtienen gracias a la compensación de las fluctuaciones de corriente de línea, controlada mediante un microprocesador dentro del RXAC. Además, el radiográfico RXAC garantiza la máxima seguridad tanto para el operador como para el paciente y realiza imágenes de alta definición con el máximo contraste.

## Estabilidad

El diseño robusto y los brazos perfectamente equilibrados convierten al radiográfico RXAC en un aparato extraordinariamente estable. Con el RXAC, las vibraciones del cabezal son un problema del pasado. La articulación entre cada uno de los brazos evita la exposición de partes mecánicas en movimiento y no precisa el uso de fuelles de goma. La óptima maniobrabilidad y la amplia excursión vertical y horizontal permiten colocar el aparato con facilidad en cualquier situación.

El diseño ergonómico y limpio y la ligereza de los materiales elegidos permiten trabajar de modo extremadamente fluido. El cabezal puede maniobrase hasta 199 cm. a la máxima extensión y los parámetros de adquisición se seleccionan sobre el dispositivo de mando portátil. Gracias a los iconos intuitivos y a las teclas soft-touch, las programaciones son simples y rápidas, incluyendo los tiempos de exposición y la sensibilidad de la película o la modalidad del sensor digital.

