



S2TRSP13500  
Debido a la constante actualización tecnológica de nuestros productos, las características técnicas indicadas pueden ser objeto de modificación sin previo aviso.

## S220TR

La mejor expresión de la versatilidad



Sede Legale ed Amministrativa / Head Quarter  
CEFLA s.c.  
Via Selice Prov.le, 23/a  
40026 Imola (BO) - Italy  
Tel. +39 0542 653111  
Fax +39 0542 653344



Fabbricatore / Manufacturer  
Cefla Dental Group  
Via Bicocca, 14/C - 40026 Imola (BO) - Italy  
Tel. +39 0542 653441 - Fax +39 0542 653601  
www.sternweber.com  
sternweber@sternweber.com





STERN S220TR INTERNATIONAL



STERN S220TR CART



STERN S220TR HYBRID



STERN S220TR SIDE DELIVERY

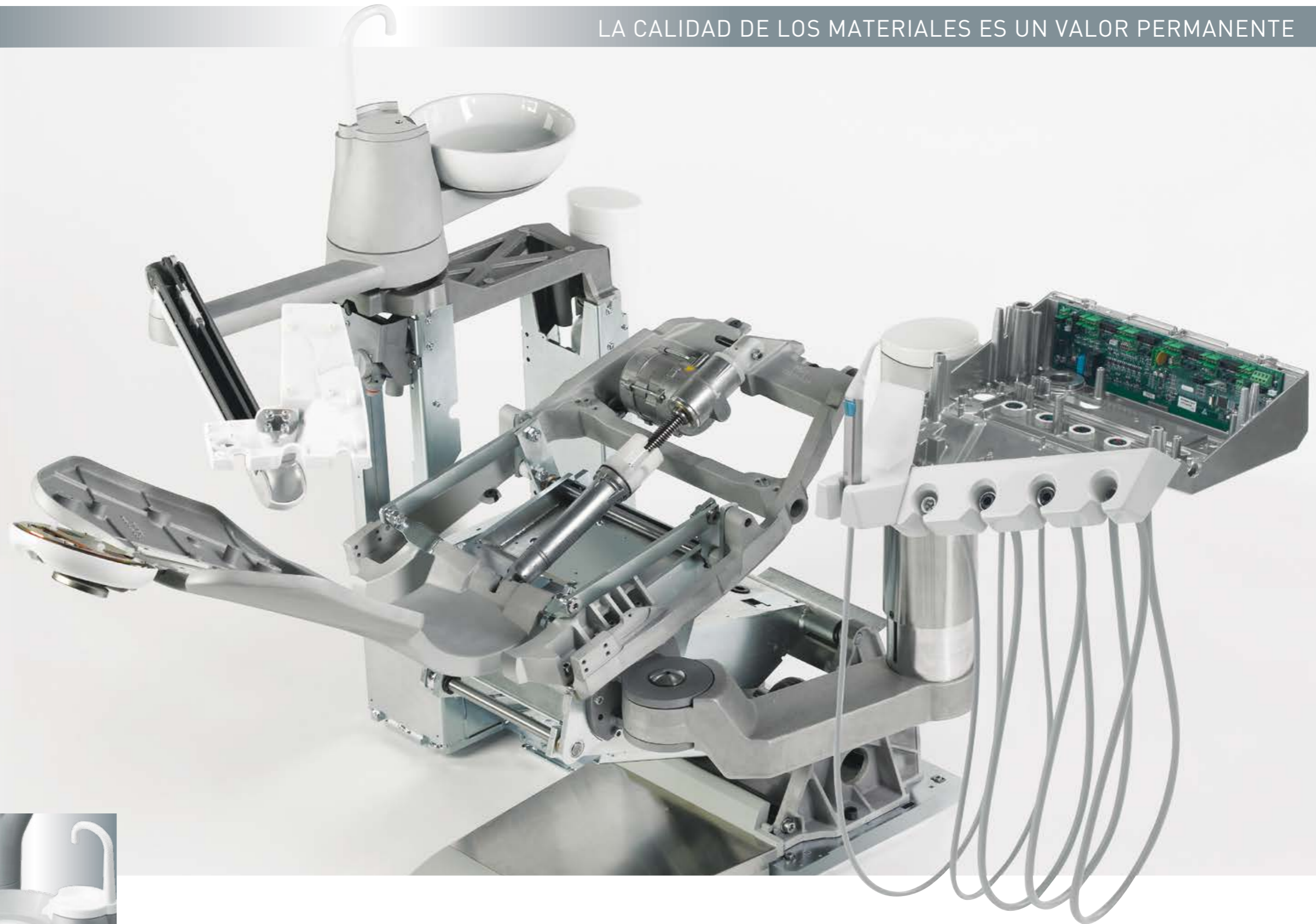


VUESTRAS EXIGENCIAS SON NUESTROS OBJETIVOS

**Ofrecerte lo que buscas realmente**

El equipo odontológico Stern Weber se plasma según las necesidades de quien trabaja con él, de manera que para cada estilo operativo existe una solución ergonómica altamente funcional. Para quien busca prestaciones evolucionadas, hemos desarrollado dispositivos e instrumentos tecnológicamente avanzados. Para quien exige la seguridad sin compromisos, ofrecemos un abanico de sistemas de higiene convalidados. A quien desea optimizar los flujos operativos, le dedicamos la integración de los sistemas multimedia y de radiodiagnóstico.

El resultado es una isla de trabajo que, desde cualquier punto de vista, ofrece innovación, alta fiabilidad y prestaciones adecuadas para cada exigencia. Este es el mundo Stern Weber, donde el centro lo ocupas tú.



Las palancas de llamada de los instrumentos están realizadas en nylon.



La escupidera de cristal templado satinado está disponible también en cerámica.

El futuro se construye sobre bases sólidas: por eso un equipo odontológico Stern Weber siempre garantiza estabilidad y resistencia estructural.

Las fusiones en aleaciones de aluminio favorecen una mayor robustez. El cristal, la cerámica, el nylon y los plásticos especiales resisten a las agresiones químicas y a las tensiones mecánicas. La estructura reforzada del sillón permite levantar pacientes con un peso de hasta 190 kg.

Todas las máquinas son sometidas a un ensayo completo, documentado a través de simulaciones operativas. El rigor de nuestra filosofía productiva busca la máxima calidad y fiabilidad del equipo odontológico, siempre.



Continental



International



Side Delivery



El brazo de la bandeja médico dispone de un freno neumático opcional activado mediante el pulsador presente en la agarradera. Regular la altura se convierte en un gesto sencillísimo y de gran precisión.



**Hídrico simple**  
Existe una versión sin bandeja médico que permite configurar la bandeja auxiliar de cinco alojamientos con un instrumento dinámico o la cámara.



Bandeja auxiliar montada en brazo articulado y con la posibilidad de efectuar una amplia regulación vertical.

Ergonomías clásicas e innovadoras. Seis modelos que cubren las más amplias exigencias del sector odontológico. Para el médico que trabaja en visión indirecta, el modelo **International** representa una solución cómoda y flexible. **Side Delivery**, con bandeja médico regulable montada en brazo de fusión de aluminio, es sinónimo de estabilidad, mientras que el **Cart** favorece la libertad de movimiento. **Continental** garantiza una excelente maniobrabilidad de los instrumentos e incluye un brazo pantógrafo que pasa por encima del paciente para alcanzar posiciones sin obstáculos. El modelo **Hybrid** presenta una versatilidad absoluta, dado que se adapta a los profesionales diestros y zurdos.



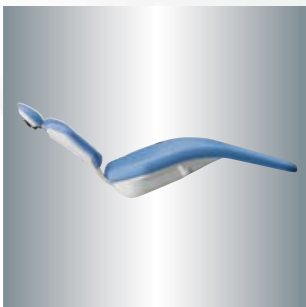
Disponible exclusivamente como modelo Continental, S220TR HYBRID está dotado de una consola reubicable para completar la transformación de la bandeja cuando se configura para dentistas zurdos.

Es suficiente desconectar la consola, girar 180° la conexión rápida y volver a colocarla en el lado opuesto de la bandeja.

Mucho más que un modelo ambidiestro, la versatilidad se dispara con S220TR HYBRID. Está dotado de una bandeja médico que gira 340° para alcanzar cualquier posición alrededor de toda la zona operativa. La bandeja auxiliar también se desplaza de derecha a izquierda y permanece desvinculada de la rotación de la bandeja médico. Una libertad operativa excepcional para trabajar solo o con auxiliar en el sillón.



**Atlasis**  
Opcional en S220TR, el reposacabezas neumático de segunda generación Atlasis puede colocarse sin palancas o frenos mecánicos. Con una mano, el médico desbloquea el reposacabezas y coloca la cabeza del paciente acompañando los movimientos articulados. Además, la posición del reposacabezas puede regularse en sentido vertical a lo largo del eje de soporte.



Sillón perfilado para favorecer el acercamiento a la zona de trabajo. Movimiento Trendelenburg y capacidad de levantar hasta 190 kg.



**Memory Foam**  
Acolchado anatómico opcional para garantizar una mayor comodidad y relajamiento del paciente. Hay siete colores disponibles.



**Taburete T9**  
Un taburete ergonómico para el médico y el auxiliar. Inclínable, de altura regulable, con soporte lumbar y adecuado para todas las complejiones.



En el modelo Side Delivery, la bandeja porta instrumentos permanece detrás del respaldo durante el acceso al sillón, fuera del campo visual del paciente.

Todos los pormenores reciben la misma atención al detalle de Stern Weber en la búsqueda continua de soluciones que evolucionan, siempre al día con las exigencias del médico. Además de los aspectos ergonómicos operativos, el factor confort es un tema fundamental. Sintiéndose cómodo, el paciente aumenta la eficacia del personal médico.



- Venus Plus - L LED**
- Intensidad luminosa de 3.000 a 50.000 Lux
  - Regulaciones con potenciómetro o mediante sensor no-touch
  - Temperatura de color 5.000 K
  - Rotación en 3 ejes
  - Fuentes luminosas LED de baja emisión térmica
  - LED garantizados hasta 50.000 horas de funcionamiento



- Venus Plus**
- Intensidad luminosa de 8.000 a 35.000 Lux
  - Potenciómetro y dispositivo soft-start
  - Temperatura de color 4.900 K
  - Rotación en 3 ejes



**Mando de pie Power Pedal**

Los pedales alojan también los mandos de las funciones Chip Air y Chip Water para activar un soplo de aire o de agua en el instrumento que se está utilizando.



**Mando de pie a presión**

Con el instrumento extraído, se puede invertir el sentido de rotación del micromotor y encender la lámpara.

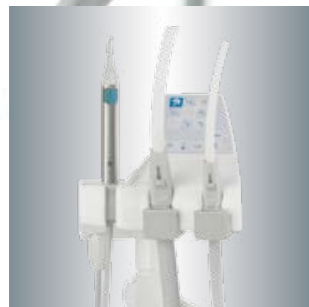
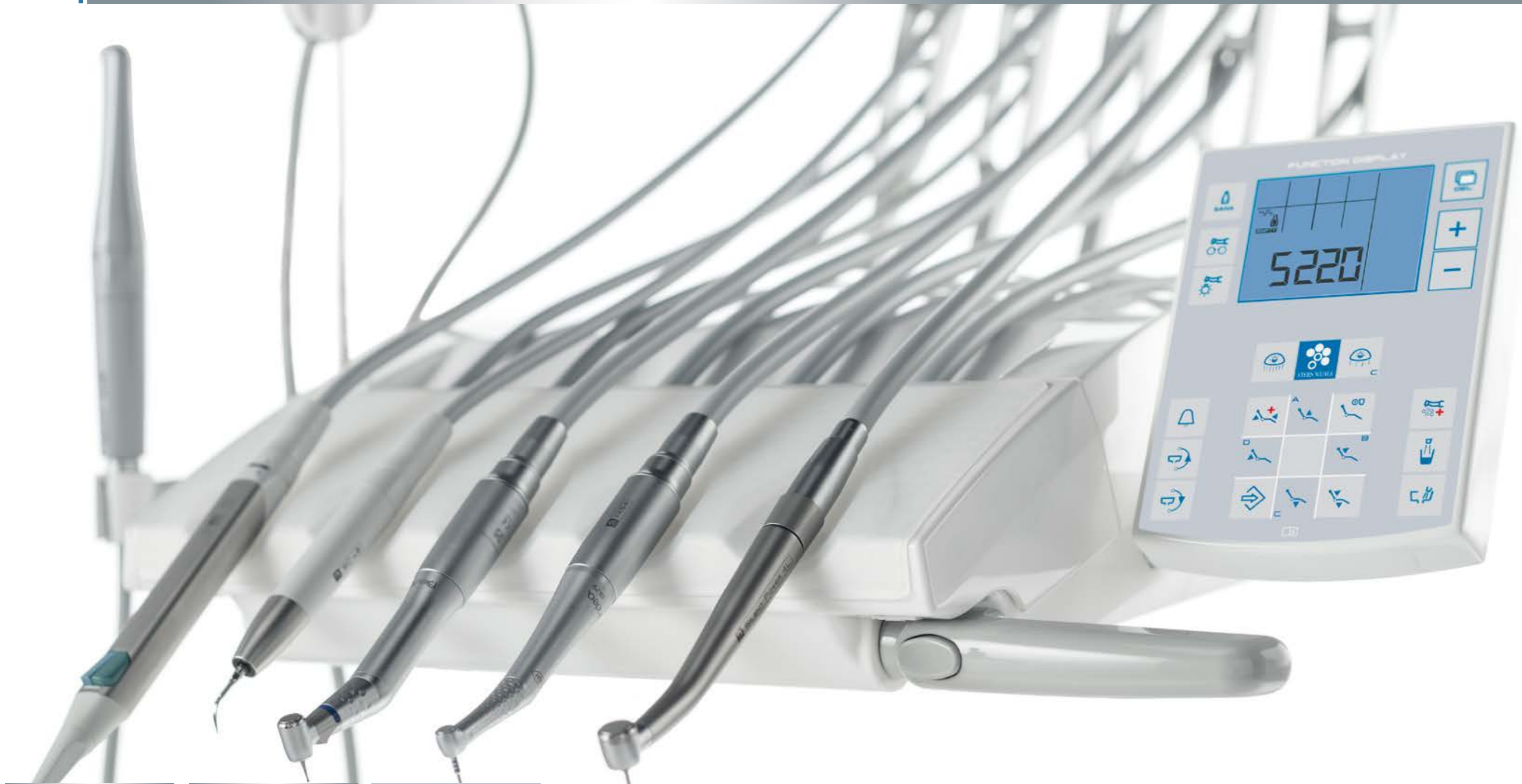


**Mando de pie multifunción**

También se puede abrir y cerrar la bomba peristáltica en modo cirugía.



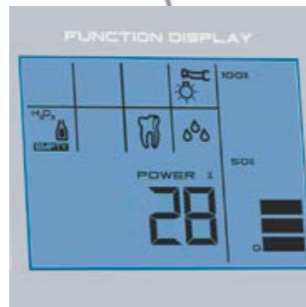
Un aspecto clave de la filosofía de Stern Weber es el de dejar al médico la personalización de su equipo odontológico para que se convierta realmente en su mejor expresión. No solo en las configuraciones ergonómicas y en los distintos colores, sino también en los sistemas de higiene, en los instrumentos, en los pedales y en las escáliticas. Porque el mundo Stern Weber es tu mundo.



La bandeja auxiliar aloja los mandos para desplazar el sillón, encender la lámpara, enviar agua al vaso y aclarar la escupidera.



Opcionalmente, la bandeja auxiliar puede incorporar un módulo adicional predispuesto para cámara y lámpara T-LED.

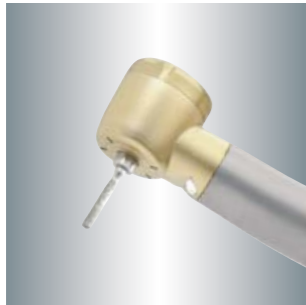


Mediante la consola, además de leer los datos el médico puede regular la velocidad (revoluciones efectivas) del micromotor y la potencia, indicada en porcentaje, en el caso de la turbina y del dispositivo de ablación.

De fácil lectura, los datos presentados en el amplio display LCD corresponden a los parámetros de los instrumentos y a las condiciones operativas del equipo odontológico. En el teclado, los iconos para gestionar el sillón y las principales configuraciones de los instrumentos, sistemas y accesorios están dispuestos siguiendo una lógica intuitiva.



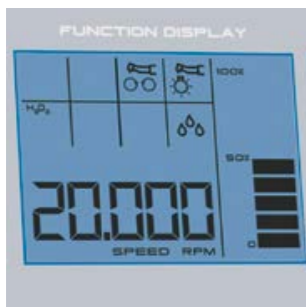
**Dispositivos de ablación SC**  
Indicados para actividades de profilaxis supragingival, de tipo parodontológico y para la preparación de pequeñas cavidades además que para técnicas endodónticas de limpieza de los canales radiculares. La potencia aparece indicada en el display.



**Turbinas Silent Power**  
Instrumentos potentes y particularmente silenciosos. Disponen de irrigación múltiple con boquillas separadas, iluminación LED y desbloqueo con pulsador para el cambio de fresa.



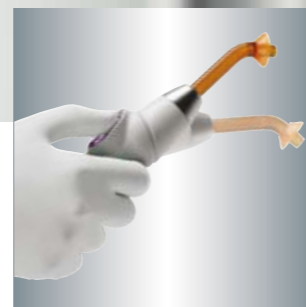
**i-XR3 / i-XR3L**  
La tecnología de inducción de este micromotor minimiza toda necesidad de mantenimiento. Idóneo para las actividades de odontología conservadora y protésica, el micromotor puede desinfectarse en frío. En la versión 3L lleva incorporada la iluminación LED.  
• Valor de par de hasta 3 Ncm  
• Velocidad de 1.000 a 40.000 rpm  
• Dimensiones: Ø22 x 35,1 mm.  
• Peso: 82 g



Datos numéricos e iconos claros para presentar los parámetros operativos del micromotor. Velocidad, alimentación de los sprays, luz.



Las mangueras de la bandeja médico y auxiliar son fácilmente sustituibles mediante conexiones rápidas.



**T-LED**  
Dispone de 6 programas para la polimerización y actividad de Bonding. Dependiendo del programa, la energía suministrada oscila entre 11.250 mJ y 36.000 mJ. Una tecla específica de la botonera reduce la intensidad luminosa de la escalítica a un valor que no interfiere con la polimerización de los compuestos.



**RXDC HyperSphere**  
Radiográfico DC con colimación integrada de 30 cm, ideado para la radiología digital. Proporciona imágenes nítidas, gracias también a su objetivo de tan solo 0,4 mm.



Su colocación es rápida y exacta gracias a la junta esférica y al dispositivo de bloqueo/desbloqueo activado mediante dos zonas sensibles al tacto en el cabezal del radiográfico.



La Pda digital inalámbrica gestiona la exposición a través de 4 teclas y un pulsador para realizar la radiografía. RXDC define automáticamente la justa exposición seleccionando la región anatómica en cuestión.



**Zen-X**  
Sensor radiográfico digital integrado en la bandeja médico. Robusto, ergonómico y disponible en 2 tallas, contiene un receptor CMOS que proporciona imágenes de alta resolución.

Stern Weber te ofrece la practicidad de una solución tan versátil como funcional: la radiografía integrada en el equipo odontológico. No un sistema cualquiera, sino un conjunto de dispositivos de vanguardia, creados en torno a nuevas tecnologías que potencian tus capacidades de diagnóstico.

Compuesto por radiográfico con control wireless, sensor digital y monitor médico con iluminación LED, el sistema de radiodiagnóstico elimina los inconvenientes relacionados con la instalación separada del instrumental.



**C-U2**  
Alta luminosidad, sin necesidad de efectuar ninguna regulación manual, y congelación de imagen libre de vibraciones. Todo ello gracias al microprocesador dentro de la pieza de mando y a la tecnología Progressive Scan.



**C-U2 PRO**  
Tres programaciones de enfoque distintas: Macro, Intraoral y Extraoral. Una cámara digital ergonómica y polivalente para cada necesidad de comunicación por imágenes.



**Monitor LED 19"**  
Certificado CE 93/42, el monitor 16 : 9 está predispuesto para la conexión con cable al PC. Las fuentes luminosas de LED garantizan altos niveles de contraste y luminosidad. También está disponible en versión touch-screen.



Para la versión touch-screen se aconseja el brazo opcional de doble articulación para acercar y alejar la pantalla de la zona de trabajo. La pantalla es reclinable.

Explicar los tratamientos y mostrar los resultados obtenidos son un modo simple de tranquilizar a los pacientes y consolidar una relación de confianza profesional. También resulta tranquilizador para el médico, que puede contar con la tecnología extraordinariamente funcional de los dispositivos multimedia de Stern Weber. Perfectamente integrados con la electrónica del equipo odontológico, las cámaras digitales y el monitor 19" de pantalla plana son simples de utilizar y te permiten comunicar instantáneamente con tus pacientes.



**Automatic Chip Air**  
 Es un sistema de serie que se ocupa de emitir automáticamente un flujo de aire al terminar de utilizar los instrumentos dinámicos para alejar los residuos líquidos y sólidos de la pieza de mano.



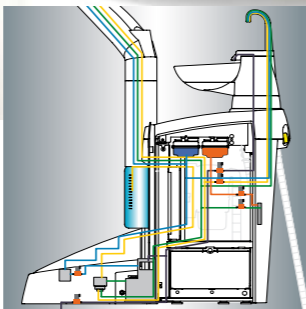
**W.H.E. (Water Hygienisation Equipment)**  
 Sistema combinado de desinfección continua y dispositivo que asegura la separación entre la red hídrica y los conductos del grupo. La calidad microbiológica del agua en el interior del equipo odontológico queda garantizada mediante el uso de **Peroxy Ag+**, desinfectante aún más eficaz que el agua oxigenada. En la concentración aconsejada por Stern Weber, esta sustancia actúa eficazmente contra todas las especies de contaminantes acuáticos, como las bacterias del tipo de la legionella que solo necesitan 10 minutos de contacto.



**SANASPRAY S**  
 Se puede optar por el uso de agua destilada eludiendo el agua de la red. Para efectuar una rápida higienización de los circuitos, se dispone de un segundo depósito. Se aconseja el uso del desinfectante **Peroxy Ag+** por su experimentada eficacia.



**A.C.V.S.**  
 Sistema automático que ejecuta ciclos de higienización del sistema de aspiración entre un paciente y el siguiente.



■ **BIOSTER S**  
 ■ **W.H.E.**  
 ■ **SANASPRAY S**  
 ■ **A.C.V.S.**  
 ■ Agua de red

Cuando diseñamos un producto Stern Weber, en tema de higiene no bajamos la guardia. Protegerse y proteger a los colegas y pacientes contra los riesgos de la contaminación cruzada es para nosotros un deber, además de una elección consciente. Por eso Stern Weber ofrece dispositivos de higiene cuya eficacia ha sido demostrada científicamente. Solo tienes que elegir el nivel de protección que deseas.

Sistema semiautomático gestionado mediante consola médico. Utilizando el depósito correspondiente con desinfectante líquido, aplicado en lugar de la alimentación independiente, **BIOSTER S** se encarga de desinfectar los circuitos de los sprays.

Con el dispositivo **I.W.F.C.** se pueden limpiar eficazmente los conductos del equipo odontológico después de un periodo de inactividad de la máquina.



Además del sistema activo, el diseño del equipo odontológico prevé numerosos elementos desmontables, como la escupidera y los asientos, así como superficies fáciles de higienizar.



La funda que aloja los instrumentos es amovible y el soporte de los instrumentos, de silicona suave, puede extraerse y desinfectarse en autoclave.



La amplitud de la superficie filtrante de los dobles filtros asegura la máxima eficiencia y reduce la necesidad de vaciados frecuentes. La selección independiente de los filtros es una función opcional.



El alojamiento guiado sirve de soporte para la extracción y la recolocación de las cánulas de aspiración. La guía es desmontable para facilitar la desinfección y la limpieza.



Los terminales de las cánulas, como otros elementos presentes en el equipo odontológico, son extraíbles y pueden desinfectarse en autoclave.

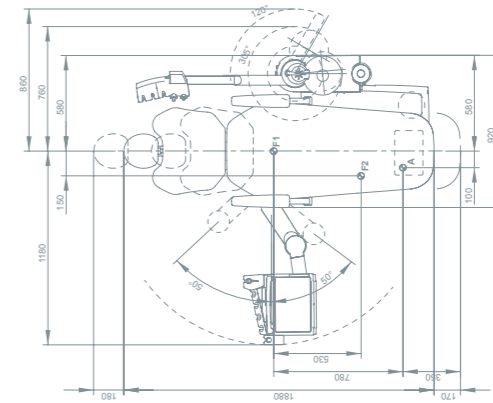
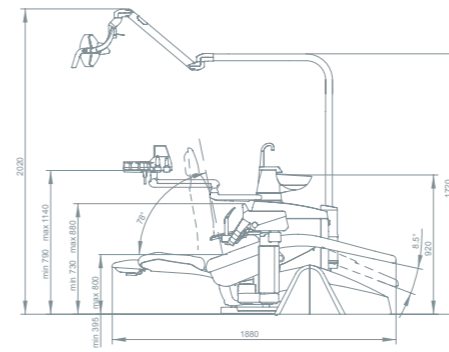


Las consolas médico y auxiliar están dotadas de protecciones de un solo uso.

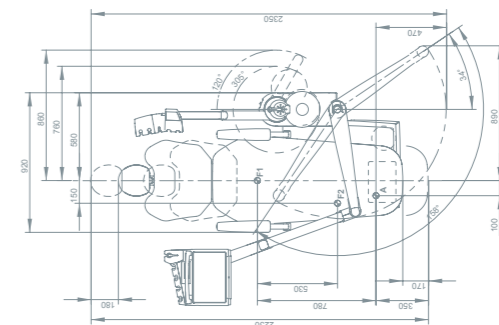
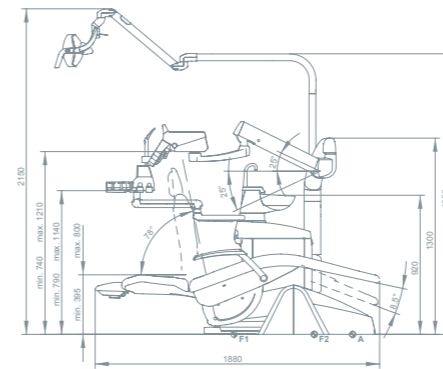
# CONFIGURACIONES Y COLORES

| S220TR  | SIDE DELIVERY | INTERNATIONAL | CART | CONTINENTAL | IDRICO SINGOLO | HYBRID |
|---|---------------|---------------|------|-------------|----------------|--------|
| <b>SISTEMAS DE HIGIENE</b>  |               |               |      |             |                |        |
| BIOSTER S   | *             | *             | *    | *           | -              | *      |
| A.C.V.S.  | *             | *             | *    | *           | *              | *      |
| SANASPRAY S   | *             | *             | *    | *           | *              | *      |
| W.H.E.  | *             | *             | *    | *           | *              | *      |
| I.W.F.C.  | *             | *             | *    | *           | -              | *      |
| <b>BANDEJA MÉDICO</b>   |               |               |      |             |                |        |
| Micromotor i-XR3L con f.o. (1.000 - 40.000 rpm)                                   | ●             | ●             | ●    | ●           | -              | ●      |
| Jeringa 6 funciones   | ●             | ●             | ●    | ●           | -              | ●      |
| Sexto instrumento   | *             | *             | *    | *           | -              | -      |
| Negatoscopio para panorámicas   | *             | *             | *    | -           | -              | -      |
| Sensor integrado  | *             | *             | -    | *           | -              | *      |
| <b>GRUPO HÍDRICO</b>  |               |               |      |             |                |        |
| Escupidera de cristal   | ●             | ●             | ●    | ●           | ●              | ●      |
| Escupidera de cerámica  | *             | *             | *    | *           | *              | *      |
| Motorización escupidera   | *             | *             | *    | *           | *              | *      |
| Calentador de agua en el vaso   | ●             | ●             | ●    | ●           | ●              | ●      |
| Calentamiento del spray   | *             | *             | *    | *           | -              | *      |
| Selección independiente de las cánulas  | *             | *             | *    | *           | *              | *      |
| Instrumento dinámico bandeja auxiliar (turbina o dispositivo de ablación o i-XR3) | -             | -             | -    | -           | *              | -      |
| Plataforma de paro aspiración   | ●             | ●             | ●    | ●           | ●              | ●      |
| Cableados para aplicaciones multimedia  | *             | *             | *    | *           | *              | *      |
| Portatray Professional  | *             | -             | *    | -           | *              | -      |
| Portatray Auxiliar  | *             | *             | *    | *           | *              | -      |
| Lámpara Venus Plus-L LED  | *             | *             | *    | *           | *              | *      |
| <b>SILLÓN</b>   |               |               |      |             |                |        |
| Reposacabezas Atlaxis   | *             | *             | *    | *           | *              | *      |
| Brazo derecho móvil y extraíble   | *             | *             | *    | *           | *              | *      |
| Brazo izquierdo   | ●             | ●             | ●    | ●           | ●              | *      |
| Cojín para niños  | *             | *             | *    | *           | *              | *      |
| Mando de pie multifunción   | ●             | ●             | ●    | ●           | *              | ●      |
| Mando de pie a presión  | *             | *             | *    | *           | *              | *      |
| Mando de pie Power Pedal  | *             | *             | *    | *           | *              | *      |
| Mando de pie multifunción (wireless)  | *             | *             | *    | *           | -              | *      |
| Mando de pie a presión (wireless)   | *             | *             | *    | *           | -              | *      |
| Protección completa asiento sillón  | *             | *             | *    | *           | *              | *      |

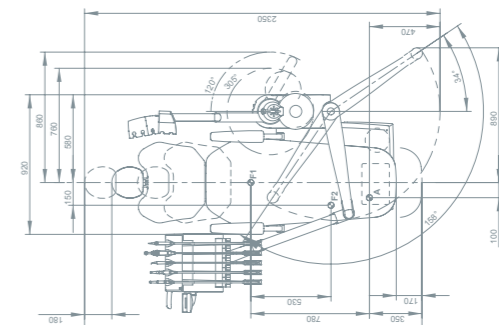
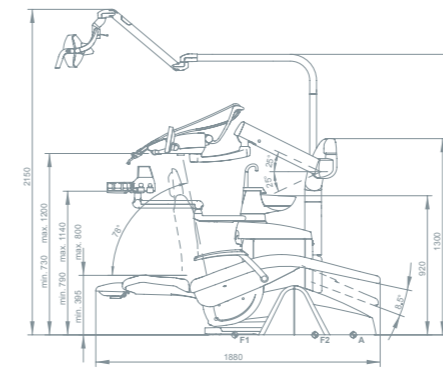
● de serie \* opcional - no disponible



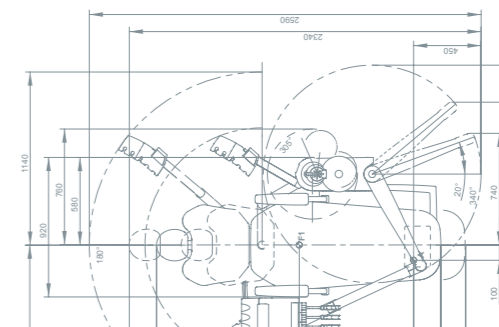
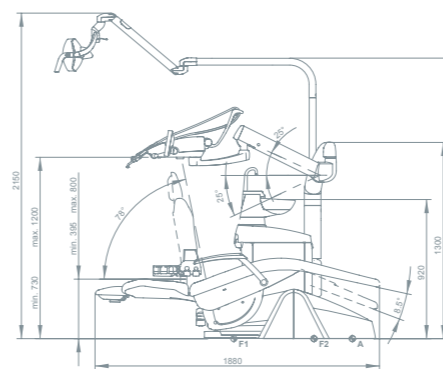
SIDE DELIVERY



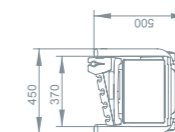
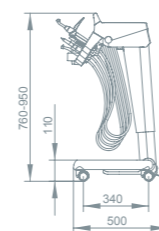
INTERNATIONAL



CONTINENTAL



HYBRID



CART

Las medidas indicadas en los dibujos están expresadas en milímetros